

**ООО „РАСКО Газэлектроника”**



**ФИЛЬТРЫ ГАЗА ФГ16-  
ПАСПОРТ**

**EAC**

## 1 Общие сведения об изделии

1.1 Фильтры газа типа ФГ16- (далее по тексту фильтры) предназначены для очистки одного или многокомпонентных газов (природного газа, воздуха, азота и других неагрессивных газов) от механических примесей типа пыли, песка, металлической окалины и от смолянистых веществ. Область применения фильтров – в газопроводах перед измерительными приборами, запорно-регулирующей арматурой, газогорелочными устройствами котлов и другими газоснабжающими устройствами для повышения надёжности и долговечности оборудования.

Фильтры могут устанавливаться во взрывоопасных зонах всех классов согласно ПУЭ гл. 7.3, в которых возможно образование смесей газов и паров с воздухом, отнесенных к категориям ПА и ПВ ГОСТ Р МЭК 60079-11-2010.

ДЕКЛАРАЦИЯ О СООТВЕТСТВИИ ЕАЭС № RU Д-RU.PA04.B.89076/23

## 2 Основные технические характеристики

2.1 Основные технические характеристики приведены в таблице 1.

Таблица 1

Технические характеристики	Типоразмер фильтра		
	ФГ16-50 / -В	ФГ16-80 / -В	ФГ16-100 / -В
Диаметр условного прохода, мм	DN 50	DN 80	DN 100
Максимальное рабочее давление	1,6 МПа		
Степень фильтрации не менее 99,5 % частиц, имеющих размеры превышающие: <ul style="list-style-type: none"><li>• 0,08 мм;</li><li>• 0,005 мм</li></ul>	ФГ16-50 ФГ16-50-В	ФГ16-80 ФГ16-80-В	ФГ16-100 ФГ16-100-В
*Величина перепада давления на чистом фильтре не более	ФГ16-50–5 кПа ФГ16-50-В–10 кПа	ФГ16-80–5 кПа ФГ16-80-В–10 кПа	ФГ16-100–10 кПа ФГ16-100-В–10 кПа
Температура рабочей и окружающей среды, °С	от минус 40 до плюс 70		
Габаритные размеры	см. Приложения А, Б		
Масса	см. Приложения А, Б		
Вид присоединения к фильтру	Фланец 50-16-01-2-В-Ст20-IV ГОСТ 33259-2015, по 4 отв. на каждом фланце Ф18	Фланец 80-16-01-2-В-Ст20-IV ГОСТ 33259-2015, по 8 отв. на каждом фланце Ф18	Фланец 100-16-01-2-В-Ст20-IV ГОСТ 33259-2015, по 8 отв. на каждом фланце Ф18
Средний срок службы, лет	не менее 12		

\*В особо оговоренных случаях допустимая величина перепада давления на фильтрах может быть 25 кПа (см. раздел 5 – Выбор фильтра)

## 3 Комплектность

3.1 Комплектность поставки фильтра указана в таблице 2

Таблица 2

Наименование	Количество
Фильтр газа	1
Паспорт	1
Упаковка	1

3.2 Комплект рекомендуемого оборудования для контроля перепада давления на фильтре приведён в таблице 3

Таблица 3

Наименование	Количество
Индикатор перепада давления ДПД16-5 / ДПД16-10 / ДПД16-25	1
Трубка соединительная Ø 6 x 1,0 длина не менее 70* мм	2
Втулка, уплотняющая 03008347 В	2

Примечание. \* Длина трубки зависит от типоразмера фильтра.

3.3 По специальному заказу поставляются сменные фильтрующие элементы:  
для фильтров: ФГ16-50, ФГ16-50-В;  
для фильтров: ФГ16-80, ФГ16-80-В;  
для фильтров: ФГ16-100, ФГ16-100-В

#### 4 Устройство и принцип работы

4.1 Фильтры выполнены в литых корпусах, в которые устанавливаются фильтрующие элементы. Фильтрующие элементы состоят из армирующих каркасов, между которыми располагается материал для фильтрации. В качестве фильтрующего материала используется либо металлическая сетка, либо синтетический нетканый материал. Фильтрующий элемент закрыт съёмной крышкой фильтра, позволяющей вынимать его для чистки или замены. На корпусе фильтра до и после фильтрующего элемента выполнены резьбовые отверстия (M10x1) для подсоединения дифференциального манометра, либо индикатора контроля изменения перепада давления. Для предохранения фильтрующего элемента от разрыва крупными частицами мусора, в корпусах фильтров выполнены отбойники, а для удобства чистки в нижней части корпуса фильтра имеется накопительная камера и отверстие, герметично закрытое заглушкой.

4.2 Для контроля изменения перепада давления фильтр (по требованию заказчика) оснащается индикатором ДПД16-. Индикатор не имеет нормированных метрологических характеристик, не является средством измерения, но позволяет контролировать степень засорения фильтрующего элемента. ГОСТ Р 8.740-2001 разрешает использовать стационарно установленные на фильтр индикаторы. Шкала индикатора ДПД16- разделена на два сегмента: зелёный и красный. Нахождение показывающей стрелки в зелёном сегменте указывает на допустимый перепад давления на фильтрующем элементе. Нахождение стрелки-указателя в красном сегменте шкалы, указывает на завышенный перепад давления и необходимость замены или чистки фильтрующего элемента. Для удобства потребителей и учёта особенностей монтажа фильтров, резьбовые отверстия (M10x1) для подсоединения дифференциального манометра или индикатора, расположены как на лицевой, так и обратной сторонах корпуса фильтра. Лицевой стороной фильтра является сторона установки шильдика с номером фильтра и прочей маркировкой.

#### 5 Выбор фильтра

5.1 Выбор фильтра осуществляется с учётом:

- необходимой степени фильтрации (очистки газа);
- значения перепада давления на фильтре в конкретных рабочих условиях (рабочее давление и расход). При выборе фильтра необходимо произвести расчёт перепада давления на фильтре. Расчётный перепад давления должен иметь 1,5 – 2 кратный запас по максимально допустимому перепаду давления, заданному для каждого типа фильтра.

5.2 В Приложениях В, Г, Д приведены графики зависимости перепада давления на фильтрах от расхода. Графики построены для воздуха при нормальной температуре и атмосферном давлении. Пример расчёта перепада давления на фильтре газа для конкретных рабочих условий, методика и рекомендации по подбору фильтра и индикатора приведены в Приложении Е.

5.3 При максимальном расходе и рабочих условиях (ФГ16-50, ФГ16-50-В)  $\geq 150 \text{ м}^3/\text{ч}$ ; (ФГ16-80, ФГ16-80-В)  $\geq 300 \text{ м}^3/\text{ч}$ ; (ФГ16-100, ФГ16-100-В)  $\geq 500 \text{ м}^3/\text{ч}$  и давлении от 0,6 МПа до 1,6 МПа допустимый перепад давления на фильтре можно принимать равным 25 кПа.

## 6 Подготовка фильтра к установке

6.1 Фильтр вынуть из упаковки. Произвести внешний осмотр фильтра на отсутствие механических повреждений корпуса, крышки и индикатора (при наличии).

6.2 Перед установкой фильтра в газопровод необходимо проверить качество привалочных поверхностей на фланцах. Присоединение к газопроводу должно исключать возникновение сил, передаваемых на фильтр и вызывающих его порчу.

6.3 Установку фильтра производить таким образом, чтобы направление потока газа совпадало с направлением, указанным стрелкой на корпусе фильтра. При вертикальном монтаже фильтра направление потока газа должно совпадать с направлением, указанным стрелкой на корпусе фильтра, при этом поток газа, должен быть направлен сверху вниз.

## 7 Меры безопасности

7.1 Монтаж, демонтаж и ввод в эксплуатацию фильтра производить в соответствии с „Правилами безопасности систем газораспределения и газопотребления” утвержденными Приказом Федеральной службы по экологическому, техническому и атомному надзору от 15 ноября 2013 года № 542, СП 62.13330.2011 «Газораспределительные системы» Актуализированная редакция СНиП 42-01-2002 и настоящего паспорта.

7.2 Монтаж и техническое обслуживание фильтров должны проводить лица, прошедшие специальное обучение и изучившие паспорт на фильтр.

7.3 При отсутствии на корпусе фильтра индикатора ДПД16– или СИ для контроля перепада давления, резьбовые отверстия под их монтаж должны быть герметично закрыты пробками (Приложения А, Б поз. 4), а при наличии вместо пробок штуцеров отбора давления в них должны быть установлены блокирующие перемычки.

## 8 Техническое обслуживание

8.1 Техническое обслуживание проводится с целью обеспечения нормальной работы и сохранения технических характеристик фильтра в период его эксплуатации. Техническое обслуживание заключается в наблюдении за техническим состоянием фильтра и устранении возникающих неисправностей.

8.2 Техническое обслуживание фильтра должно осуществляться только при отключенной системе газоснабжения, т. е. при отсутствии давления в трубопроводе в зоне технического обслуживания фильтра.

8.3 Техническое обслуживание подразумевает: проверку технического состояния деталей **фильтра (поверхностей: корпуса, крышки, уплотнительных прокладок и колец). Детали и узлы** фильтра не должны иметь трещин, раковин, заусенцев и прочих дефектов, снижающих их прочность и работоспособность. Необходимо проверить степень загрязнения фильтрующего элемента; проверить герметичность корпуса, крышки и присоединительных деталей, и узлов.

8.4 При техническом обслуживании степень загрязнения фильтрующего элемента определяют по индикатору ДПД16-, или измеряют перепад давления на фильтре с помощью СИ, подсоединённого к штуцерам отбора давления находящимся на корпусе фильтра. Если стрелка-индикатор находится в красном сегменте за пределами белой зоны, в которой указан допустимый перепад давления, например, 5 кПа, выбранного индикатора, то необходимо снять крышку фильтра (Приложение А и Б поз. 2), вынуть фильтрующий элемент, прочистить, промыть или заменить его.

8.5 Промывку-очистку фильтрующих элементов фильтров ФГ16-50, ФГ16-80, ФГ16-100 производят бензином, спирто-бензиновой смесью или горячим паром. После промывки следует внимательно осмотреть фильтрующий элемент на наличие прорывов и истончения фильтрующего материала. При обнаружении каких-либо дефектов фильтрующий элемент заменить.

8.6 Фильтрующие элементы фильтров ФГ16-50-В, ФГ16-80-В, ФГ16-100-В **промывке не подлежат, а при загрязнении требуется заменять их новыми.**

8.7 После промывки или замены фильтрующего элемента крышку фильтра установить на место и через уплотнительное кольцо, находящееся в проточке корпуса, закрепить болтами.

8.8 Для очистки накопительной камеры фильтра от грязи и конденсата в нижней части корпуса имеется отверстие герметично закрытое заглушкой (Приложение А, Б поз. 5). В случае продувки, очистку накопительной камеры производят только при отсоединённом со стороны

входа газа фланце. После очистки накопительной камеры заглушку и фланец необходимо установить на место.

**Внимание!** После проведения технического обслуживания перед вводом фильтра в эксплуатацию необходимо провести опрессовку фильтра.

## 9 Упаковка, транспортирование, хранение

9.1 Фильтр упакован в индивидуальную тару. Допускается упаковывать фильтры в групповую тару при условии обеспечения их целостности и сохранности при транспортировании и хранении.

9.2 Фильтры перевозятся любым видом транспортных средств. Хранят фильтры в упаковке или без в сухих помещениях при температуре от минус 50 °С до плюс 40 °С, в которых не должна содержаться пыль и примеси агрессивных паров и газов, вызывающих коррозию.

## 10 Возможные неисправности

10.1 Перечень возможных неисправностей, выявленных в процессе эксплуатации, и рекомендации по их устранению приведены в таблице 3.

Таблица 3

Возможные неисправности	Вероятные причины неисправностей	Рекомендации по устранению неисправностей
Рабочая среда не проходит через фильтр	Засорился фильтрующий элемент	Очистить или заменить фильтрующий элемент
Рабочая среда свободно проходит через фильтр, при этом очистка газа не происходит	Разрушен фильтрующий элемент	Заменить фильтрующий элемент
Утечка рабочей среды через уплотнительные соединения фильтра	Износ или повреждение прокладок, уплотнительных колец	Заменить прокладки и уплотнительные кольца

## 11 Гарантии изготовителя

11.1 Гарантийный срок эксплуатации фильтра - 18 месяцев со дня ввода в эксплуатацию, но не более 24 месяцев со дня изготовления, при условии соблюдения всех норм и требований транспортирования, хранения, установки фильтра и при отсутствии внешних механических повреждений, образовавшихся в процессе эксплуатации.

11.2 Гарантийный срок не распространяется на фильтрующий элемент.

## 12 Сведения о рекламациях

12.1 Изготовитель не принимает рекламации, если фильтр вышел из строя по вине потребителя, из-за нарушения правил эксплуатации, установки, транспортирования и хранения.

12.2 При приобретении фильтра покупатель обязан проверить соответствие номера фильтра номеру, указанному в паспорте, наличие клейма предприятия-изготовителя, комплектность, сохранность внешнего вида.

## 13 Свидетельство о приёмке

Фильтр газа ФГ16-\_\_\_\_\_, заводской номер \_\_\_\_\_, испытан на герметичность пневматическим давлением 1,6 МПа и на прочность давлением 2,4 МПа, требованиям технических условий ЛГТИ.061431.001 ТУ соответствует, признан годным и допущен к эксплуатации.

Дата изготовления \_\_\_\_\_

Контролёр БТК \_\_\_\_\_ / \_\_\_\_\_ / \_\_\_\_\_ МП.

(подпись)

(фамилия)

## 14 Свидетельство об упаковке

Фильтр упакован согласно требованиям конструкторской документации

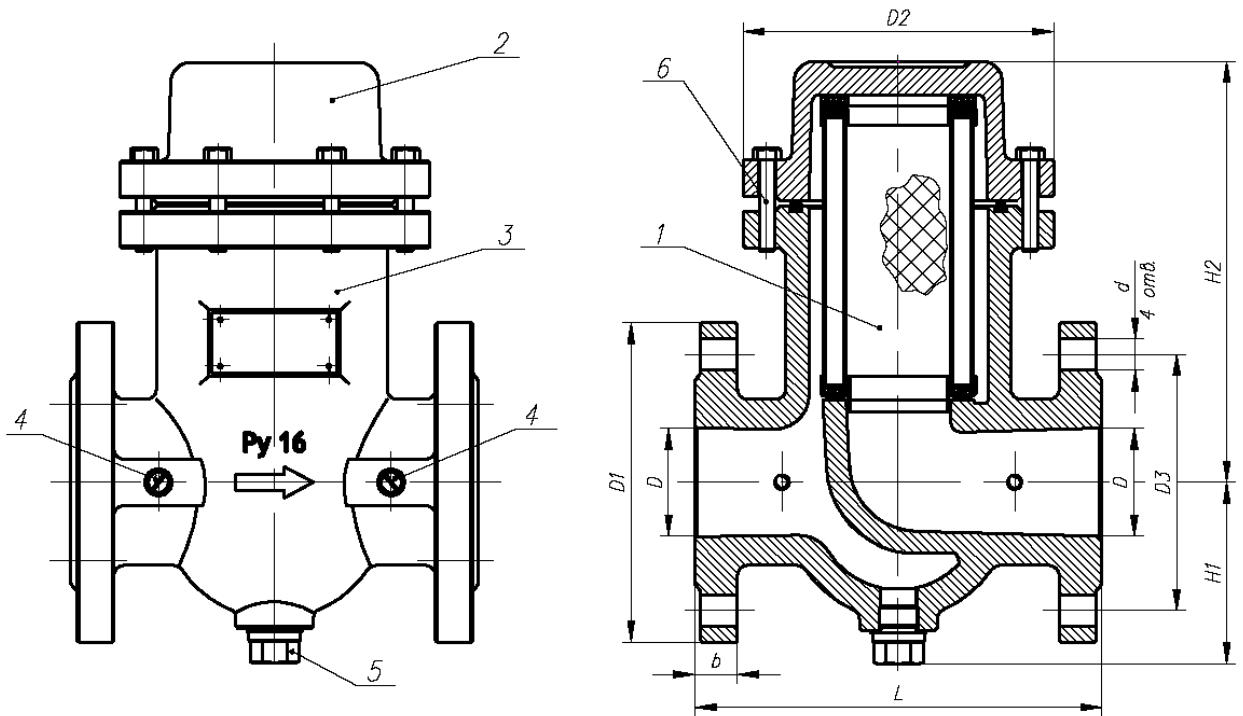
Упаковку произвёл \_\_\_\_\_ / \_\_\_\_\_ / Дата упаковки \_\_\_\_\_

## 15 Сведения об утилизации

15.1 Фильтр тип ФГ16- не представляет опасности для жизни, здоровья людей и окружающей среды после окончания срока службы и специальных мер утилизации не требует.

Приложение А  
(справочное)

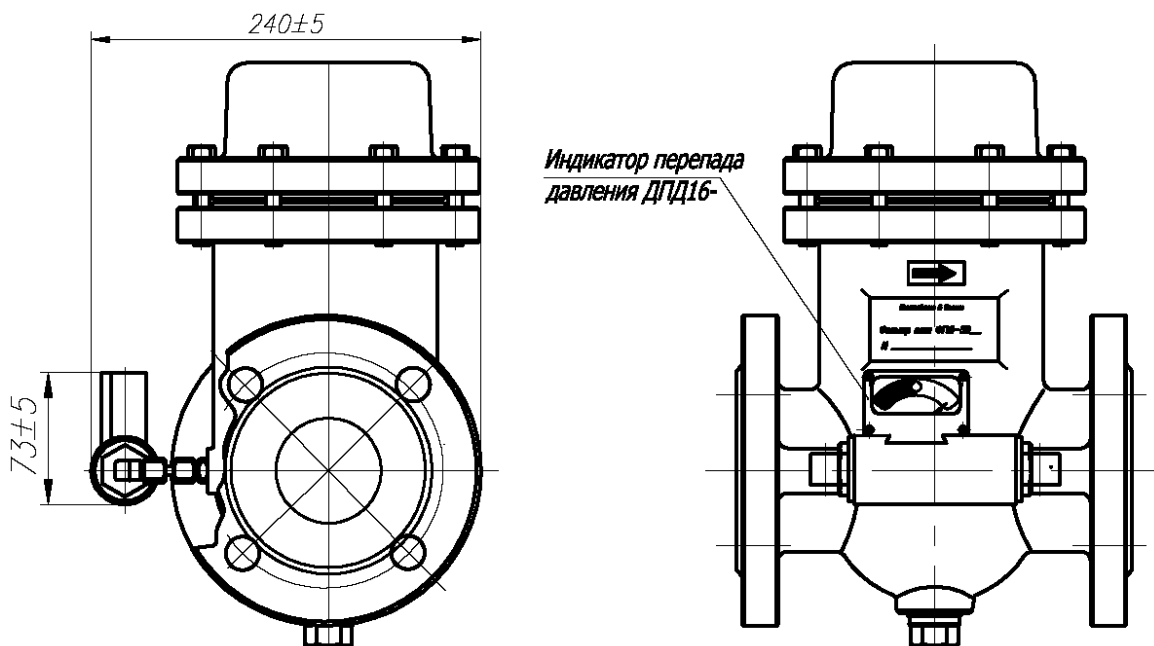
Габаритные размеры фильтров газа ФГ16-50, ФГ16-50-В



1 – фильтрующий элемент; 2 – крышка; 3 – корпус; 4 – пробка; 5 – заглушка; 6 – болт

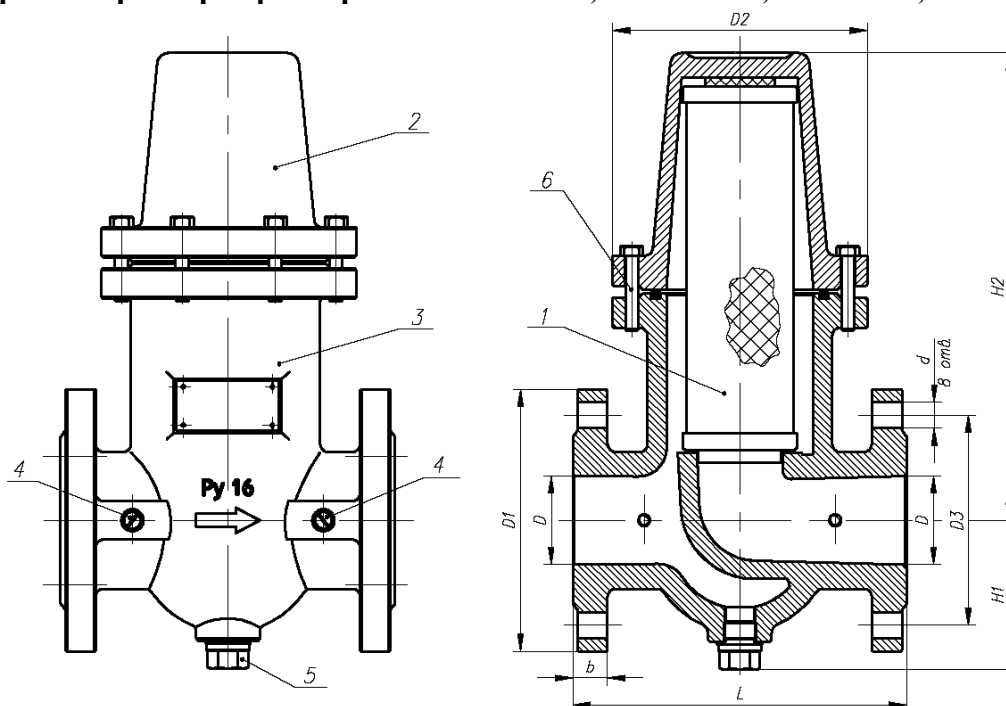
Обозначение	DN, мм	D, мм	d, мм	D <sub>1</sub> , мм	D <sub>2</sub> , мм	D <sub>3</sub> , мм	H <sub>1</sub> , мм	H <sub>2</sub> , мм	L, мм	b, мм	Масса, кг
ФГ16-50, ФГ16-50-В	50	56	18	164	160	125	92	215	210	22	8,5

Габаритные размеры фильтра, оснащённого индикатором перепада давления ДПД16-



**Приложение Б**  
(справочное)

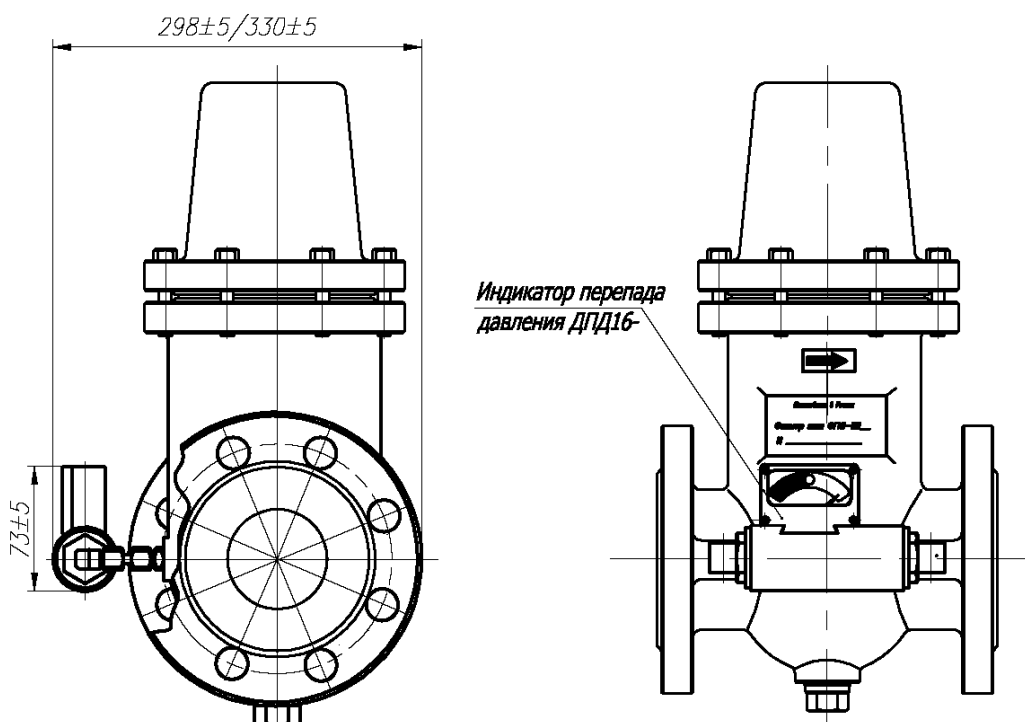
**Габаритные размеры фильтров газа ФГ16-80, ФГ16-80-В; ФГ16-100, ФГ16-100-В**



1 – фильтрующий элемент; 2 – крышка; 3 – корпус; 4 – пробка; 5 – заглушка; 6 – болт

Обозначение	DN, мм	D, мм	d, мм	D <sub>1</sub> , мм	D <sub>2</sub> , мм	D <sub>3</sub> , мм	H <sub>1</sub> , мм	H <sub>2</sub> , мм	L, мм	b, мм	Масса, кг
ФГ16-80, ФГ16-80-В	80	80	18	195	210	160	117	373	270	24	18
ФГ16-100, ФГ16-100-В	100	102	18	220	244	180	122	465	320	26	27

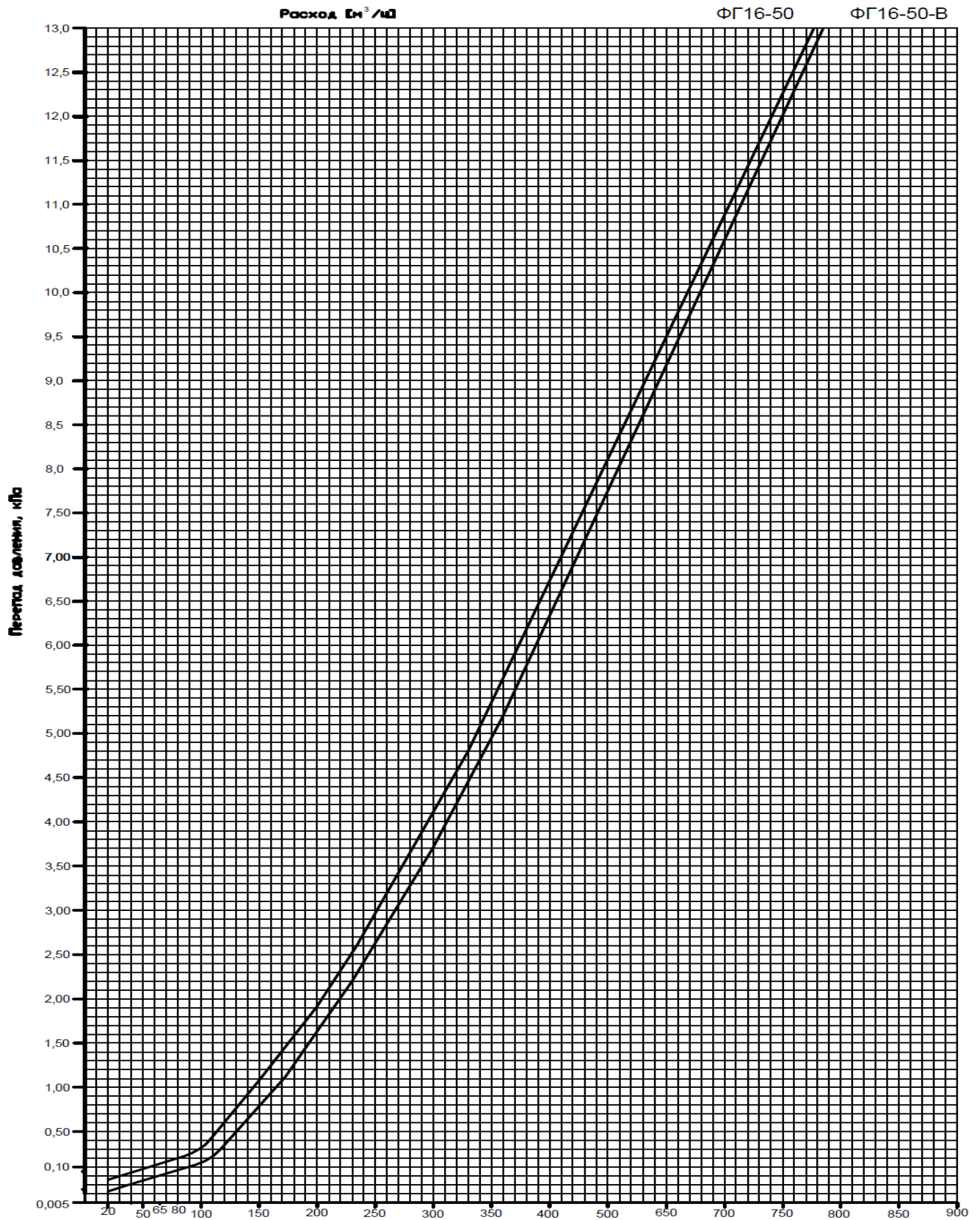
**Габаритные размеры фильтра, оснащённого индикатором перепада давления ДПД16-**





Приложение В  
(справочное)

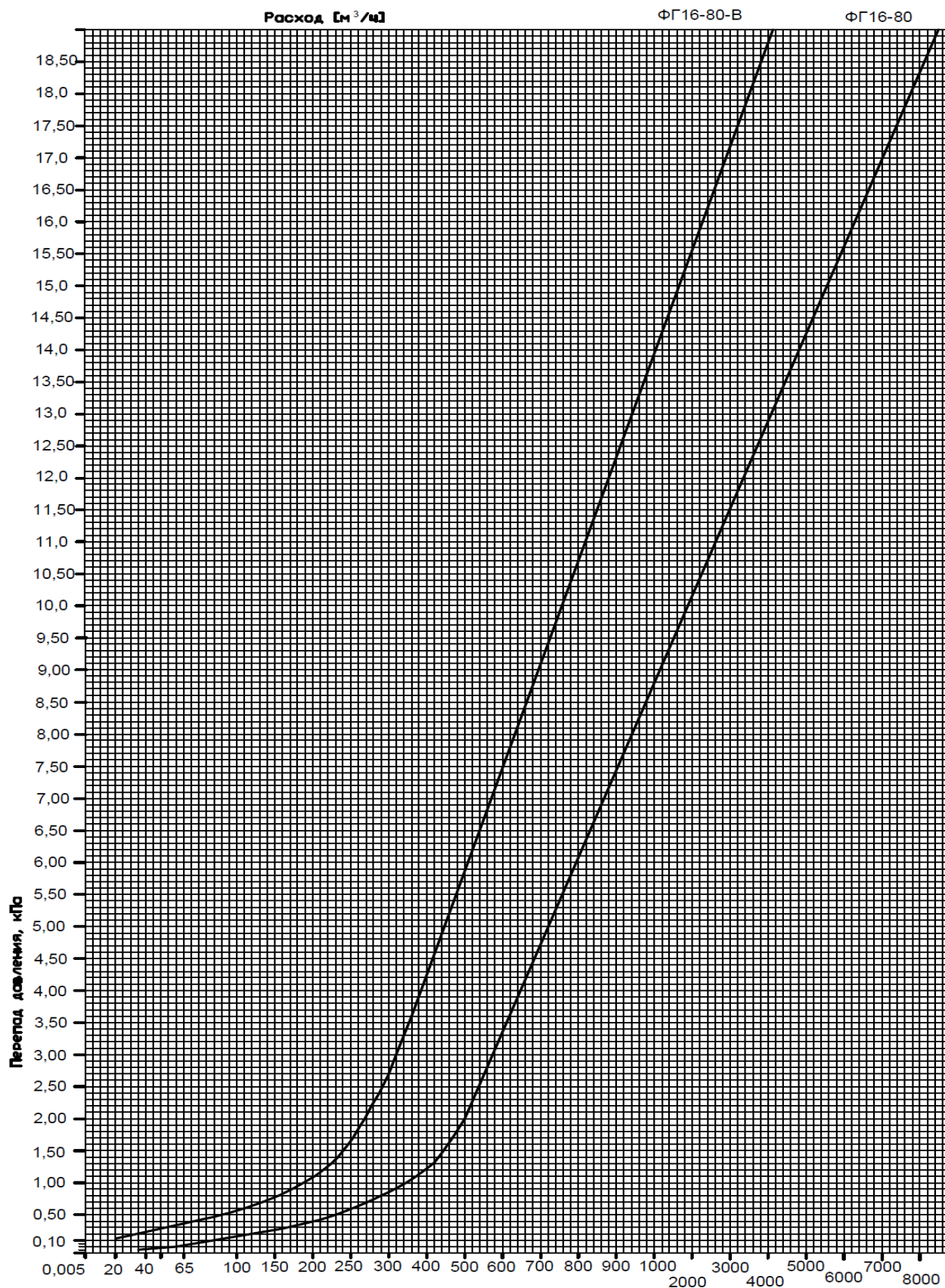
Графики зависимости перепада давления на фильтрах газа  
ФГ16-50 и ФГ16-50-В от рабочего расхода



Графики построены для воздуха при нормальной температуре и давлении  
близком к атмосферному

Приложение Г  
(справочное)

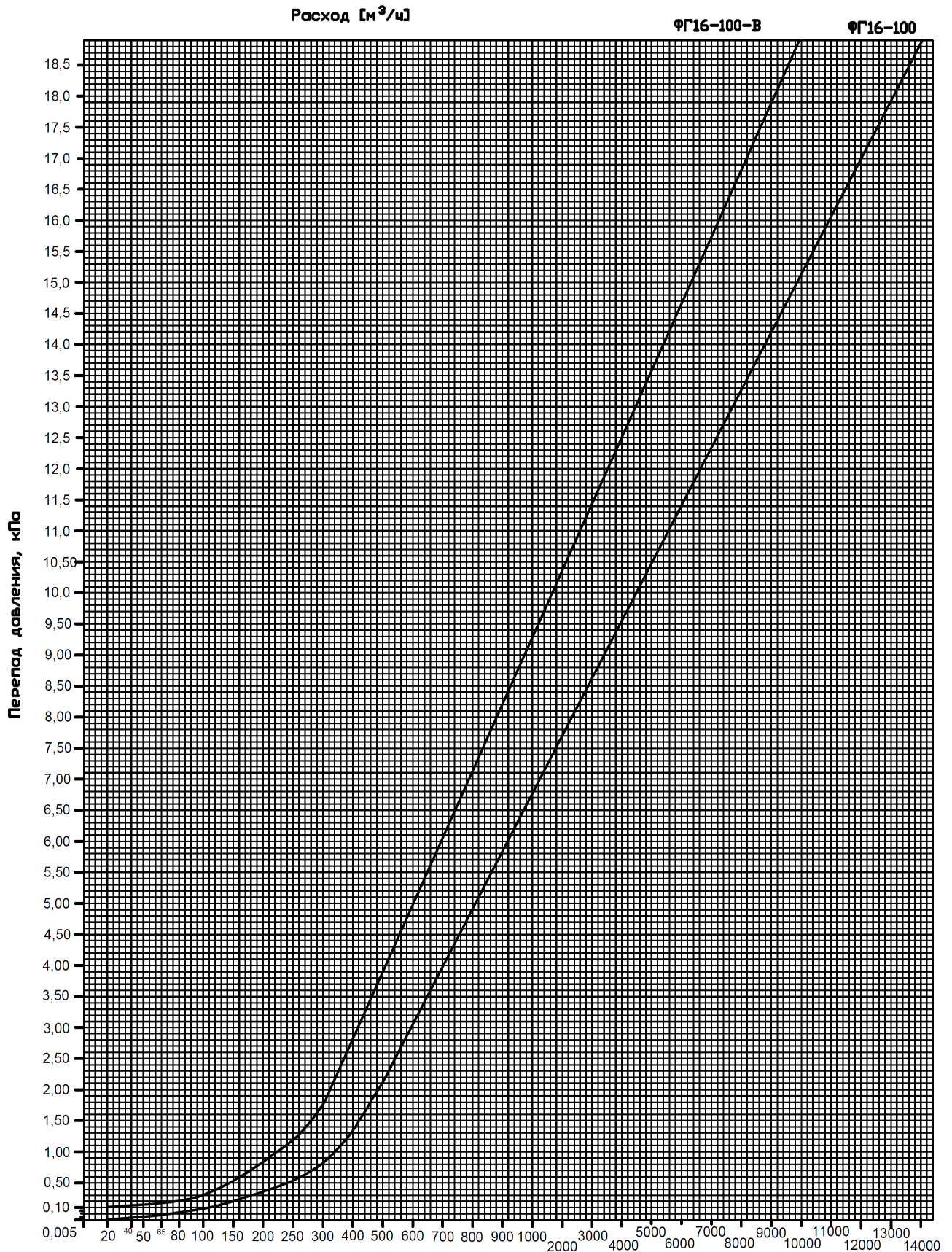
Графики зависимости перепада давления на фильтрах  
ФГ16-80 и ФГ16-80-В от рабочего расхода



Графики построены для воздуха при нормальной температуре и давлении  
близком к атмосферному

Приложение Д  
(справочное)

Графики зависимости перепада давления на фильтрах  
ФГ16-100 и ФГ16-100-В от рабочего расхода



Графики построены для воздуха при нормальной температуре и давлении  
близком к атмосферному

**Приложение Е**  
(справочное)

**Методика расчёта и рекомендации по подбору фильтра**

**Е. 1 Определение величины перепада давления на фильтре газа при конкретных рабочих условиях**

Расчёт перепада (потери) давления на фильтре газа  $\Delta P_{py}$  для конкретных рабочих условий (с учётом плотности газа, значения рабочего давления газа, значения рабочего расхода газа) производится по следующим формулам:

$$\Delta P_{py} = \Delta P_1 \frac{\rho_{py}}{\rho_1}$$
$$\rho_{py} = \rho_n \frac{P_a + P_p}{P_a}$$

Обозначение	Физическое значение	Един. измерен.
$\Delta P_{py}$	Перепад давления на фильтре при конкретных рабочих условиях	кПа
$\Delta P_1$	Перепад давления на фильтре при конкретном значении расхода газа определённый из графика (Приложение Г)	кПа
$P_a$	Атмосферное давление $\approx 100$	кПа
$P_p$	Рабочее давление	кПа
$\rho_{py}$	Плотность измеряемого газа при рабочих условиях	кг/м <sup>3</sup>
$\rho_1$	Плотность воздуха, для которого построен график = 1,29	кг/м <sup>3</sup>
$\rho_n$	Плотность измеряемого газа при нормальных условиях: для природного газа $\rho_n = 0,73$ ; для городского газа $\rho_n = 0,90$ ; для воздуха $\rho_n = 1,29$	кг/м <sup>3</sup>

Расчётный перепад давления должен иметь 1,5 – 2 кратный запас по максимально допустимому перепаду давления, заданному для каждого типа фильтра.

**Е 2 Пример определения величины перепада давления для фильтра газа ФГ16-80 при определённых рабочих условиях**

Рабочие условия:

- расход газа при рабочих условиях 240 м<sup>3</sup>/ч;
- рабочее давление 0,6 МПа  $\approx 6$  кгс/см<sup>2</sup>;
- рабочая среда природный газ с плотностью при нормальных условиях  $\rho_n = 0,73$  кг/м<sup>3</sup>

1) Вычисляем плотность измеряемого газа при рабочих условиях:

$$\rho_{py} = 0,73 \frac{1 + 6}{1} = 5,11 \text{ кг/м}^3$$

2) Из графика зависимости перепада давления на фильтре газа ФГ16-80 от рабочего расхода (Приложение Г) находим значение перепада давления  $\Delta P_1$  при расходе 240 м<sup>3</sup>/ч для физических условий при которых построен график (рабочая среда воздух, температура нормальная, рабочее давление близкое атмосферному):  $\Delta P_1 = 0,50$  кПа

3) Вычисляем перепад давления на фильтре газа при данных рабочих условиях:

$$\Delta P_{py} = 0,5 \frac{5,11}{1,29} \approx 2,0 \text{ кПа}$$

4) Умножаем полученное расчётным путём значение  $\Delta P_{py}$  на коэффициент 1,5

$$\Delta P = 2,0 \text{ кПа} \times 1,5 = 3,0 \text{ кПа}$$

5)  $\Delta P = 3,0 \text{ кПа} < 3,5 \text{ кПа}$ . Т. к. с учётом полуторакратного запаса, граничная величина перепада (по таблице Е.3) составляет – 5 кПа, применяют фильтр ФГ16-80 со степенью очистки 80 мкм.

### Е. 3 Методика выбора индикатора перепада давления ДПД16 – для фильтра газа

При использовании для контроля технического состояния (степени загрязнения) фильтра газа индикатора перепада давления ДПД16–, его подбор осуществляют следующим образом:

- 1 Рассчитывают величину перепада давления на выбранном фильтре (ФГ16-.../ ФГ16-...-В) при конкретных рабочих условиях (см. п. Е. 1 настоящего приложения Е)
- 2 Рассчитанное значение перепада давления умножают на коэффициент 1,5.
- 3 Индикатор перепада давления выбирают из ряда рекомендуемых (см. таблицу Е.3).

Таблица Е.3

Рекомендуемый для применения индикатор	Граничная величина перепада давления на самом индикаторе	Допустимые величины перепада давления, полученные при расчёте, кПа
ДПД16-5	5 кПа	$\Delta P \leq 3,5$
ДПД16-10	10 кПа	$3,5 < \Delta P \leq 7,5$
ДПД16-25	25 кПа	$7,5 < \Delta P \leq 12,5^*$ $7,5 < \Delta P \leq 18^*$

По специальному заказу изготавливается и возможно применение индикатора перепада давления ДПД16-25 с граничной величиной перепада давления 25 кПа. Возможность применения индикатора ДПД16-25 оговорена в разделе 5, п. 5.3 настоящего Паспорта.

Выбор индикатора ДПД16-25 осуществляют с учётом следующих условий:

- для фильтра ФГ16-50 / ФГ16-50-В допустимая величина перепада давления, полученная при расчёте, с учётом 1,5 – 2 кратного запаса,  $\leq 12,5$  кПа;
  - для фильтров ФГ16-80 / ФГ16-80-В и ФГ16-100 / ФГ16-100-В допустимая величина перепада давления, полученная при расчёте, с учётом 1,5 – 2 кратного запаса, может быть, как  $\leq 12,5$  кПа, так и  $\leq 18$  кПа.
- Т. е. индикатор ДПД16-25 с предельным перепадом давления 25 кПа применяется при выполнении следующего неравенства:  $7,5 < \Delta P \leq 12,5$  или  $7,5 < \Delta P \leq 18$ .

Не допускается применять индикатор с максимально допустимым перепадом давления (25 кПа) для всех типов фильтров без расчётного обоснования правильности выбора.

# Индикаторы перепада давления ДПД16-

## Этикетка

### 1 Назначение и область применения

Индикаторы перепада давления ДПД16- (далее – индикатор) предназначены для наблюдения за характером изменения перепада давления, т. е. за степенью засорения фильтра газа типа ФГ16– в процессе эксплуатации. ГОСТ Р 8.740-2011 Государственная система обеспечения единства измерений „Расход и количество газа. Методы измерений с помощью турбинных, ротационных и вихревых расходомеров и счётчиков” допускает применение индикаторов для контроля засорённости фильтрующего элемента в устройствах для очистки газа (фильтрах). Индикатор не имеет нормированных метрологических характеристик, не является средством измерения, а позволяет контролировать степень засорённости фильтра. Индикатор оснащён шкалой, разделённой на два сегмента: зелёный и красный. Нахождение стрелки-указателя индикатора в зелёном сегменте свидетельствует о том, что фильтрующий элемент чистый. Нахождение стрелки-указателя индикатора в красном сегменте за пределами белой зоны, в которой указан допустимый перепад давления, свидетельствует о наступлении предельно-допустимой степени засорения фильтрующего элемента. Грязный фильтрующий элемент необходимо очистить или заменить (раздела 8 паспорта фильтра газа).

Рекомендуемые схемы монтажа и виды исполнений индикаторов приведены в справочных приложениях Э1, Э2.

### 2 Технические характеристики

- Контрольные значения перепада давления, для индикаторов:  
ДПД16-5 – 5 кПа; ДПД16-10 – 10 кПа; ДПД16-25 – 25 кПа
- Максимальное рабочее давление – 1,6 МПа;
- Максимально допустимое значение разности давлений на входе и выходе индикатора не приводящее к выходу его из строя – 1,6 МПа;
- Диапазон температур: рабочей среды и окружающей среды – от минус 40 °С до плюс 70 °С;
- Масса – не более 0,6 кг.

### 3 Комплектность

Наименование	Обозначение	Кол-во
Индикатор перепада давления	ДПД16-	1
Трубка соединительная	Ø 6 x 1,0 – длина *	2
Втулка уплотняющая	03008347 В	2

\* Длина соединительной трубки зависит от типоразмера фильтра.

### 4 Свидетельство о приёмке

Индикатор перепада давления ДПД16 – 5 / ДПД16 – 10 / ДПД16 – 25  
(нужное подчеркнуть)

Направление потока газа слева направо / справа налево  
(нужное подчеркнуть)

заводской номер \_\_\_\_\_, соответствует требованиям технической документации, признан годным и допущен к эксплуатации.

Дата изготовления \_\_\_\_\_

Контролёр БТК \_\_\_\_\_ / \_\_\_\_\_ /  
(подпись) (фамилия)

МП.

## Приложение Э1 (справочное)

Схема монтажа индикатора перепада давления

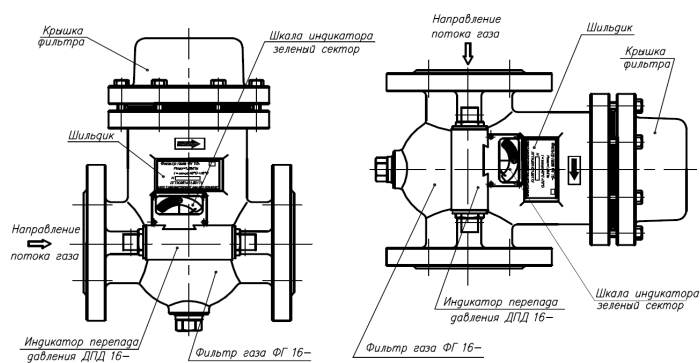
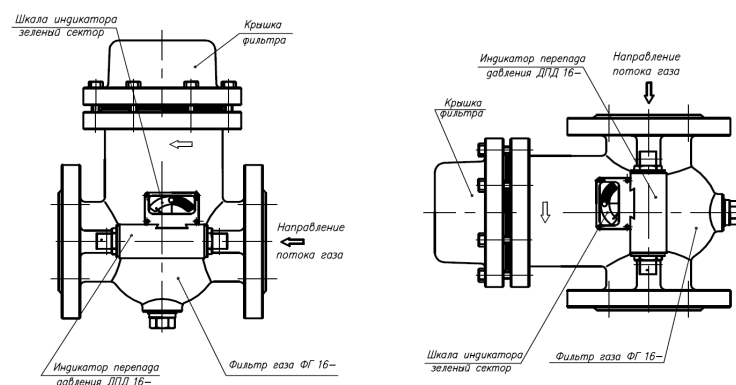


Схема монтажа индикатора перепада давления



## Приложение Э2 (справочное)

### Виды исполнений индикаторов перепада давления ДПД16-

№ п/п	Вид исполнения	Краткая характеристика
1	<p><b><u>ДПД16-</u></b></p>	<p>1 Индикатор перепада давления для фильтра с направлением потока <u>слева направо</u> – горизонтальный монтаж фильтра.</p> <p>2 Индикатор перепада давления для фильтра с направлением потока <u>сверху вниз</u> – крышка фильтра справа.</p>
2	<p><b><u>ДПД16-...-01,</u></b></p>	<p>1 Индикатор перепада давления для фильтра с направлением потока <u>справа налево</u> – горизонтальный монтаж фильтра.</p> <p>2 Индикатор перепада давления для фильтра с направлением потока <u>сверху вниз</u> – крышка фильтра слева.</p>

**ООО «РАСКО Газэлектроника»**

*ул. 50 лет ВЛКСМ, 8а, Арзамас, Нижегородская обл., 607224, Россия*

*Тел.: 8-800-234-98-01*

*e-mail: [info@gaselectro.ru](mailto:info@gaselectro.ru) <http://www.gaselectro.ru>*